

ТИТАН ПЛЮС



УСИЛЕННОЕ ЗАПОРНО-ПЛОМБИРОВОЧНОЕ УСТРОЙСТВО ДЛЯ КОНТЕЙНЕРОВ С СОВМЕЩЕННЫМИ ПРОУШИНАМИ

ПРЕИМУЩЕСТВА

- Соответствует международному стандарту ISO/PAS17712 и требованиям американской инициативы контейнерной безопасности C-TPAT, как силовое печатающее устройство наивысшей степени надежности «High security seal».
- Увеличенные размеры корпуса по сравнению с ЗПУ «Титан» позволяют использовать «Титан плюс» на проушинах большего диаметра, в т.ч. разбитых (на старых контейнерах).
- Увеличенные рабочие показатели: усилие разрушения более 1 700 кгс, на срез более 2200 кгс, на изгиб более 88,5 Нм.
- Пластиковое АБС-покрытие защищает от коррозии и легко позволяет обнаружить следы попыток вскрытия.
- Особый запатентованный запорный механизм обеспечивает простоту замыкания и высокие параметры сопротивления на разрыв.
- Нумерация наносится как на стержневую часть, так и на корпус ЗПУ. Квадратное сечение пластикового покрытия стержня предотвращает прокручивание шляпки, исключая манипуляции с выкручиванием стержня.

ЦВЕТА

Стандартный: желтый, голубой.
Под заказ: красный, белый, синий, зеленый, оранжевый и др.

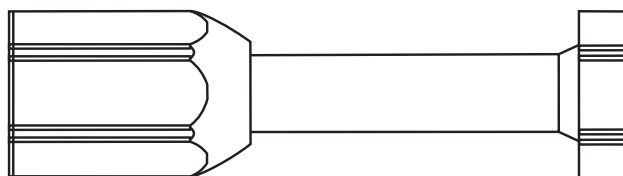
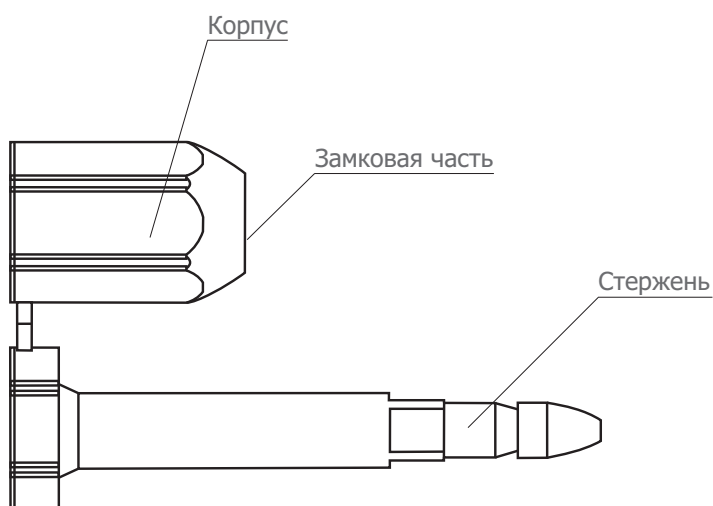
МАРКИРОВКА И ДРУГИЕ ОПЦИИ

Лазерная маркировка: 1 буква и 7 цифр.
Под заказ: нанесение штрихкода, адрес сайта продавца и буква класса по стандарту ISO/PAS 17712.

ТЕХНИЧЕСКИЕ ХАРАКТЕРИСТИКИ

Материал	сталь с покрытием из АБС-пластика
Общая длина стержня, мм	86
Рабочая длина стержня, мм	50
Диаметр стержня (макс.), мм	11
Диаметр шляпки стержня, мм	24
Ширина корпуса, мм	23
Усилие замыкания, кгс	не более 2
Усилие разрушения, кгс (кН)	более 1 700 (16,5)
Усилие на срез, кгс (кН)	более 2 200 (21,2)

Изгиб, Нм	более 88,5
Ударопрочность, Дж	более 40,7
Температура использования, °С	от -40 до +60
Установка	вручную
Снятие	с помощью болторезов
Упаковка, шт.	250 в коробке (25 коробочек по 10 шт.)
Размер упаковки, мм	455 x 305 x 135
Масса упаковки, кг	19,4
Минимальная партия поставки (кратная партия продаж), шт.	50



**ОБРАЩАЙТЕСЬ ЗА БЕСПЛАТНОЙ КОНСУЛЬТАЦИЕЙ
К НАШИМ СПЕЦИАЛИСТАМ**

ТИТАН ПЛЮС

ИНСТРУКЦИЯ ПО ЭКСПЛУАТАЦИИ

УСИЛЕННОЕ ЗАПОРНО-ПЛОМБИРОВОЧНОЕ УСТРОЙСТВО ДЛЯ КОНТЕЙНЕРОВ С СОВМЕЩЕННЫМИ ПРОУШИНАМИ

УСТАНОВКА

1. Разделите (отломите) стержень ЗПУ и корпус. Вставьте стержень ЗПУ в совмещенные отверстия проушин пломбируемого объекта.
2. Наденьте на стержень корпус ЗПУ до упора.
3. Проверьте надежность замыкания попыткой разомкнуть ЗПУ вручную. При правильном замыкании должен присутствовать свободный ход корпуса относительно стержня ЗПУ 4-5 мм. При этом стержень не должен выниматься из замковой части.
4. Номер установленного ЗПУ и, при необходимости, дополнительную информацию (название компании, описание логотипа, размещенного на ЗПУ, цвет) занесите в сопроводительные документы.

СНЯТИЕ

1. Сверьте номер ЗПУ и дополнительную маркировку, с данными указанными в сопроводительных документах.
2. Убедитесь в отсутствии следов вскрытия или механических повреждений. Обратите внимание на изменение цвета корпуса и стержня, наличие повреждений на пластиковом покрытии стержня и корпуса, отсутствие свободного хода корпуса относительно стержня ЗПУ, геометрических характеристик ЗПУ.

3. Снимите ЗПУ с помощью специального болтореза путем перекусывания стержня.

В случае обнаружения следов вскрытия ЗПУ или признаков его разрушения снятие необходимо производить в присутствии специальной комиссии с составлением коммерческого акта в установленном порядке, либо акта общей формы, составленного произвольно или в порядке, установленном организацией, применяющей ЗПУ. Снятое с объекта ЗПУ и оформленные документы упаковываются в конверт и направляются на экспертное исследование. Те же действия необходимы в случае обнаружения недостачи.

Для эффективного применения изделия необходимо разработать четкую процедуру опечатывания с момента приобретения ЗПУ, установки на объект и до его снятия. Эта процедура должна быть закреплена в специальном регламенте или ином внутреннем документе.

